

SANSI

SANSI

CLIP-ON SOLAR FLOOD LIGHTS User Guide

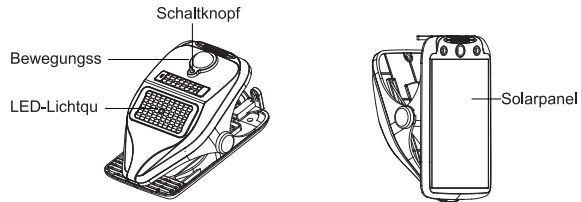


www.sansiled.com

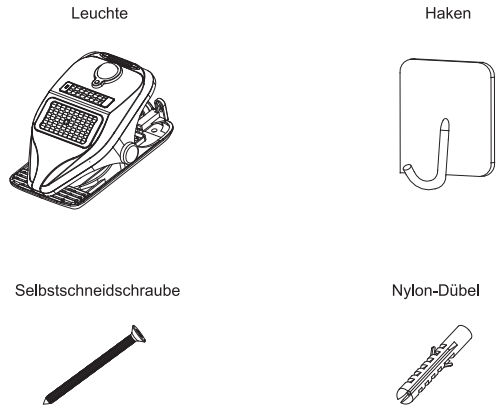
Model: C21AF006-M0003A16

Produktvorschau

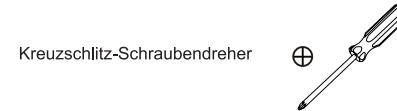
Vor der Verwendung des Produkts lesen Sie bitte sorgfältig die Bedienungsanleitung und bewahren Sie sie sicher auf, um sie für zukünftige Referenzen zu verwenden.



Produkte und Zubehör



Benötigte Werkzeuge

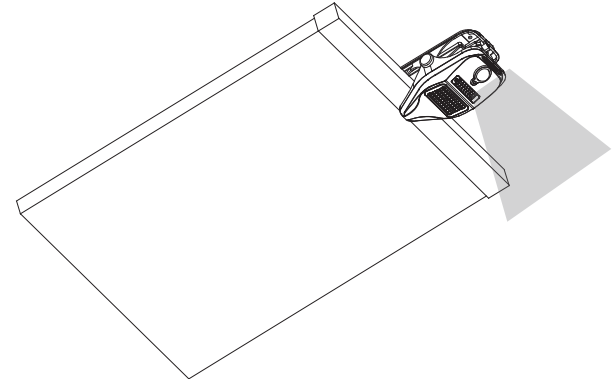


Kreuzschlitz-Schraubendreher

Montage

Montagemethode 1: Klemmbefestigung

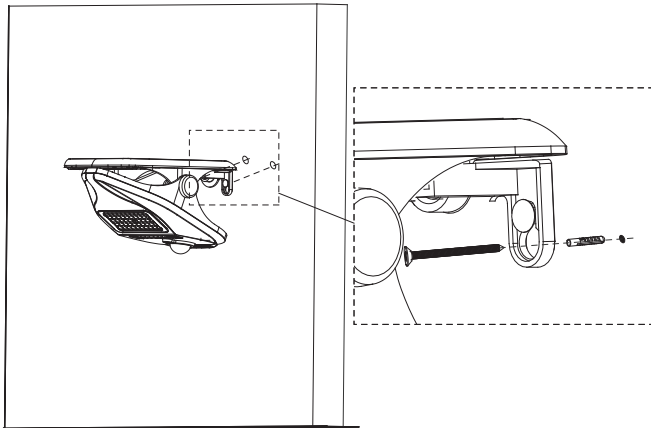
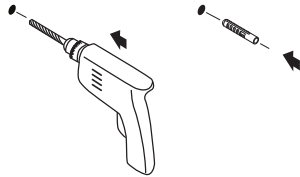
Die Leuchte wird mit einer Klemme am Geländer oder der Terrasse befestigt



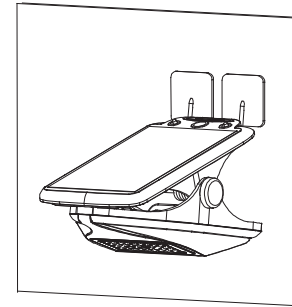
Hinweis: Der Erfassungsbereich kann bei vertikaler Montage bis zu 10m betragen. Der Erfassungsbereich kann sich verringern, wenn er nach unten gerichtet ist.

Montagemethode 2: Wandmontage

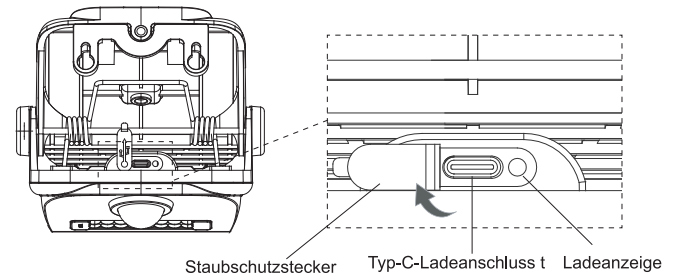
1. Mit einem Schlagbohrer ein Loch mit einem Durchmesser von 8*50 mm in die Wand bohren
2. Den Dübel in das Bohrloch einsetzen
3. Die Leuchte mit Schrauben an der Wand befestigen.



Montagemethode 3: Hakenaufhängung



Batterieladung

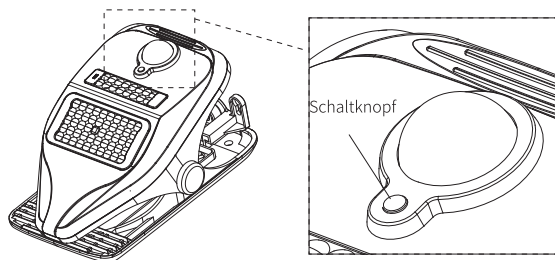


Dieses Produkt unterstützt sowohl Solarladung als auch USB-Ladung. Wenn Sie die Batterie über USB-Kabel aufladen, wird die Anzeige rot, und wenn sie vollständig aufgeladen ist, erlischt die Anzeige.

Achtung: Setzen Sie den Staubschutzstecker ein, um den USB-C-Anschluss nach dem Aufladen vollständig abzudecken. Ladegerät und USB-Kabel sind nicht im Lieferumfang enthalten. Verwenden Sie bitte einen regulären 5V 1A-Adapter von Drittanbietern und ein USB-C-Kabel.

Moduseinstellung

Drücken Sie lange auf den Schalter, um das Gerät ein- oder auszuschalten, sie können den Schalter kurz drücken, um zwischen Modus 1, Modus 2 und Modus 3 zu wechseln.



| | |
|---------|---|
| Modus 1 | Das Licht bleibt ausgeschaltet. Wenn Bewegung erkannt wird, leuchtet es auf (maximale Helligkeit) und erlischt nach 15 Sekunden ohne Bewegung. |
| Modus 2 | Das Licht bleibt gedimmt. Wenn Bewegung erkannt wird, wird es heller (maximale Helligkeit) und kehrt nach 15 Sekunden ohne Bewegung wieder zu gedimmtem Licht zurück. |
| Modus 3 | Das Licht bleibt nachts gedimmt. |

Technische Parameter

Typ: C21AF006-M0003A16
 Leistung: Maximal 3W
 Ladeanschluss: USB-C(5V 1A)
 Abstrahlwinkel: 90°
 Lebensdauer: 25000 Stunden
 IP Schutzklassen: IP65

Installationsmethode: Klemmbefestigung/
 Wandmontage/Hakenaufhängung
 Farbtemperatur: 6500K
 Erkennungsabstand: Maximal 10 Meter
 Produkt Farbe: Schwarz
 Antriebsart: Lithium-Ionen-Akku, 2000mAh

Sicherheitsbestimmungen

1. Dieses Produkt ist für die Außenbeleuchtung von Höfen, Terrassen und Garagen geeignet.
2. Bevor Sie das Produkt zum ersten Mal verwenden oder wenn es längere Zeit nicht benutzt wurde, laden Sie es bitte 1-2 Tage lang in ausreichendem Sonnenlicht auf.
3. Achten Sie auf die Gefahr der Verbrennung. Wenn die LED-Lichtquelle funktioniert, berühren Sie bitte nicht die LED-Lichtquelle und ihre Hülle!
4. Bitte installieren Sie dieses Produkt an einem Ort mit ausreichendem Sonnenlicht und ohne Hindernisse.
5. Um Sehschäden zu vermeiden, starren Sie nicht lange auf die Lichtquelle und richten Sie die Lichtquelle nicht auf andere oder Tiere.
6. Bitte installieren Sie das Produkt gemäß den Anforderungen in der Bedienungsanleitung.
7. Die Betriebstemperatur des Produkts beträgt -20°C bis 40°C; Lagern Sie das Produkt und das Zubehör bei 0°C bis 35°C, verwenden Sie es nicht das Produkt nicht bei extrem hohen oder niedrigen Temperaturen.
8. Die internen Komponenten des Produkts dürfen nicht vom Benutzer gewartet werden.
9. Die Lichtquelle und der Solarpanel dieses Produkts dürfen nicht ausgetauscht werden. Wenn das Ende seiner Lebensdauer erreicht ist, sollte das gesamte Produkt ausgetauscht werden.
10. Eingebaute Lithium-Batterie ist enthalten. Wenn die Leuchte nicht richtig funktioniert, wenden Sie sich bitte an den örtlichen Händler, um das Gerät zu reparieren.
11. Die Leuchte sollte so positioniert werden, dass ein längerer Blick in die Leuchte aus einer Entfernung von weniger als 10 m nicht zu erwarten ist.

1 Jahr Garantie

Sollten Sie Fragen oder Vorschläge haben, bitten kontaktieren Sie uns, bevor Sie eine Produktrückgabe anwenden. Die Email der Kundendienst lautet: service@sansiled.eu. Das Herstellungsdatum ist auf dem Zertifikat aufgedruckt.